

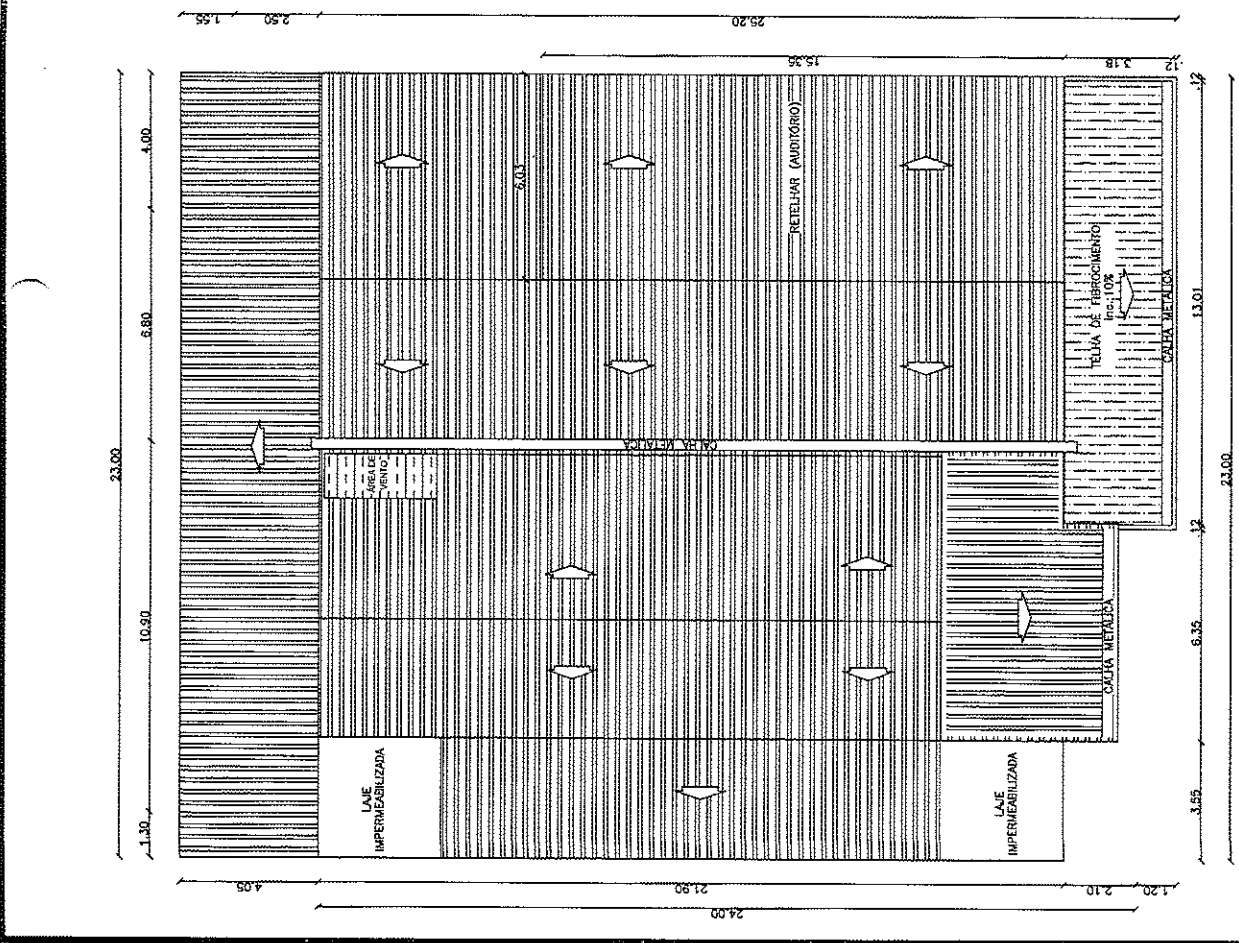
PLANTA DE SITUAÇÃO E LOCALIZAÇÃO
esc 1:600



PREFEITURA MUNICIPAL DE RUSSAS
SECRETARIA DE INFRAESTRUTURA - SEINFRA

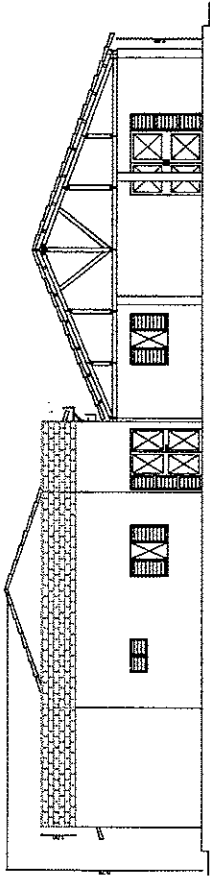
PROJETO: MANUTENÇÃO PREDIAL DO CRAS - VÁRZEA ALEGRE
SERVÇOS: RECUPERAÇÃO DE ÁREAS DANIFICADAS DO CRAS COM DEMOLIÇÃO E CONSTRUÇÃO DO MURO, RETELHAMENTO DA COBERTA E SUBSTITUIÇÃO DE FORRO PVC, INST. DE JANELAS E INST. ELÉTRICA.
LOCAL: RUA FRANCISCO SÍCIO SIMÕES, Nº163, VÁRZEA ALEGRE, RUSSAS/CE

DETALHE: PLANTA DE COBERTA
ÁREA DO TERRENO: 6.016,84m²
ÁREA CONSTRUIDA: 650,41m²
DATA: ABRIL/2023
FOLHA: A3
ENGENHEIRO RESPONSÁVEL: KATYANNE MARQUES MENDONÇA
CREA-CE 339252
CATEGORIA: PRINCÍPIA
FRANCIA: 01/04
ESCALA: INDICADA



PLANTA DE COBERTA
esc 1:150





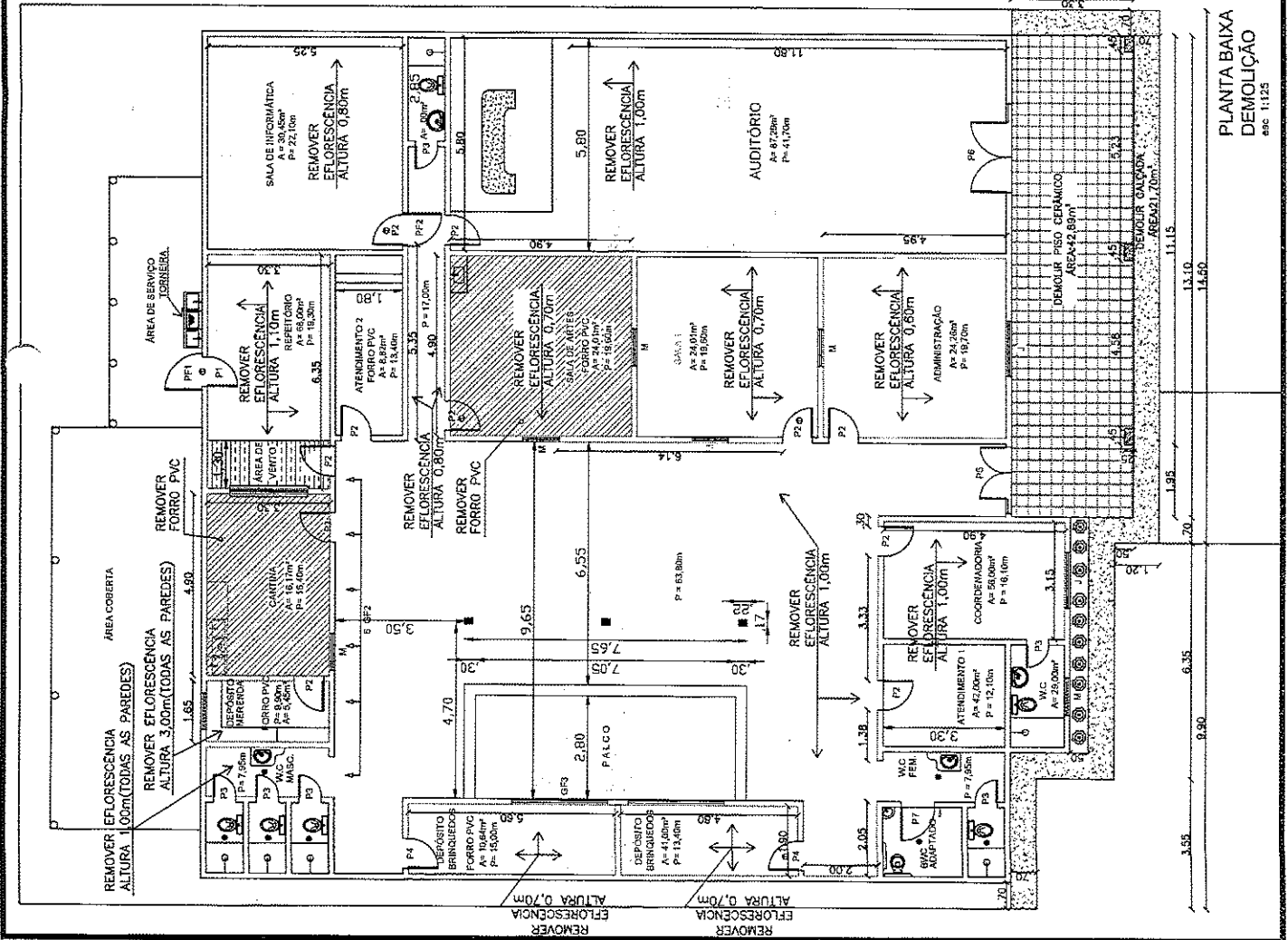
FACHADA FRONTAL
esc 1:150



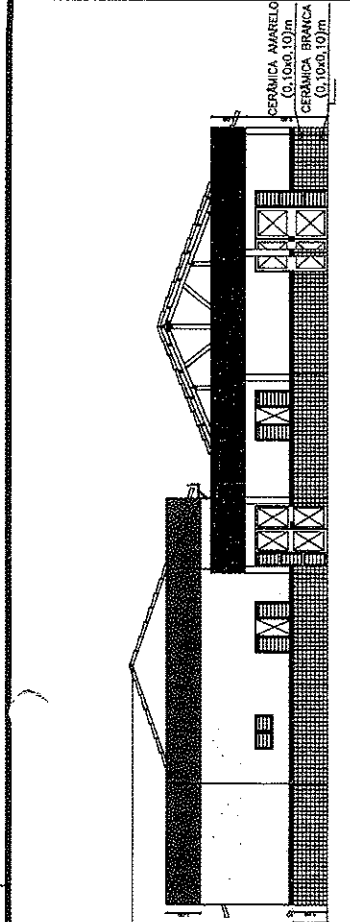
PREFEITURA MUNICIPAL DE RUSSAS
SECRETARIA DE INFRAESTRUTURA - SEINFRA

PROJETO: MANUTENÇÃO PREDIAL DO CRAS - VÁRZEA ALEGRE
SERVIÇOS: RECUPERAÇÃO DE ÁREAS DANIFICADAS DO CRAS COM DEMOLIÇÃO E CONSTRUÇÃO DO MURO, RETELHAMENTO DA COBERTA E SUBSTITUIÇÃO DE FORRO PVC, INST. DE JANELAS E INST. ELÉTRICA
LOCAL: RUA FRANCISCO SCIPIO SIMÕES, Nº163, VÁRZEA ALEGRE, RUSSAS/CE

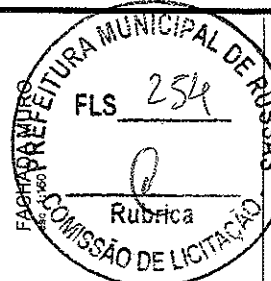
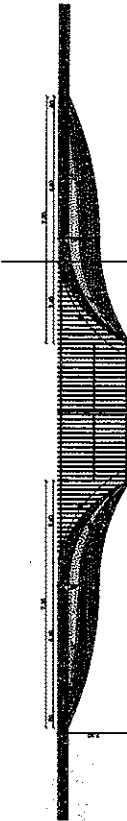
DETALHE: PLANTA BAIXA - DEMOLIÇÃO
ÁREA DO TERRENO: 6.016,94m²
ÁREA CONSTRUIDA: 650,41 m²
DATA: ABRIL/2023
FOLHA: A3
FRANCA: 02/04
ESCALA: 1/125
ENGENHEIRO RESPONSÁVEL: KATYANNE MARQUES MENDONÇA
CREA-CE 338252



PLANTA BAIXA
DEMOLIÇÃO
esc 1:125



FACHADA FRONTAL
esc 1:150



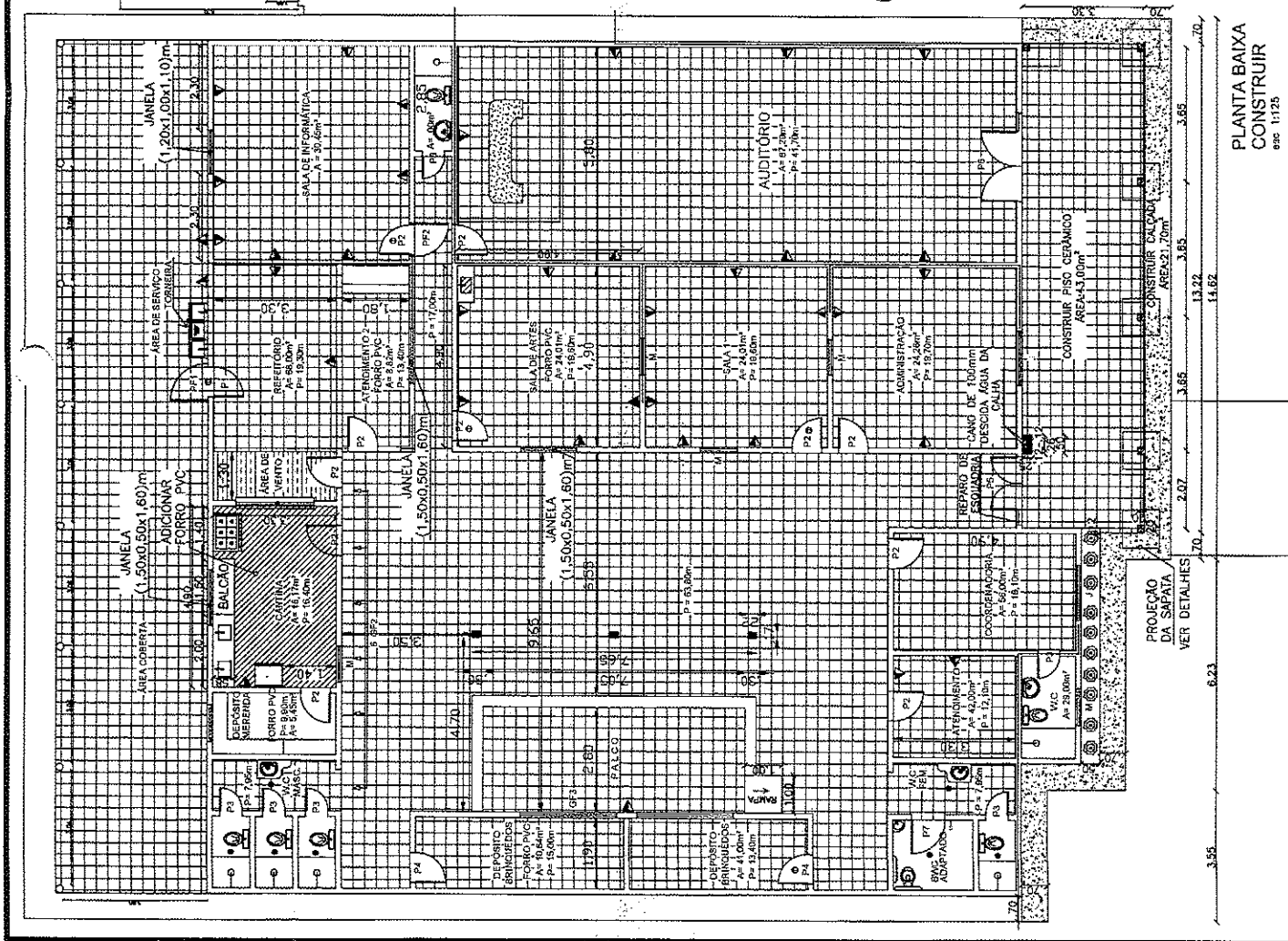
PREFEITURA MUNICIPAL DE RUSSAS
SECRETARIA DE INFRAESTRUTURA - SEINFRA

PROJETO: MANUTENÇÃO PREDIAL DO CRAS - VÁRZEA ALEGRE
SERVIÇOS: RECUPERAÇÃO DE ÁREAS DANIFICADAS DO CRAS COM DEMOLIÇÃO E CONSTRUÇÃO DO MURO, RETELHAMEN TO DA COBERTA E SUBSTITUIÇÃO DE FORRO PVC, INST. DE JANELAS E INST. ELÉTRICA
LOCAL: RUA FRANCISCO SCIPião SIMÕES, Nº163, VÁRZEA ALEGRE, RUSSAS/CE

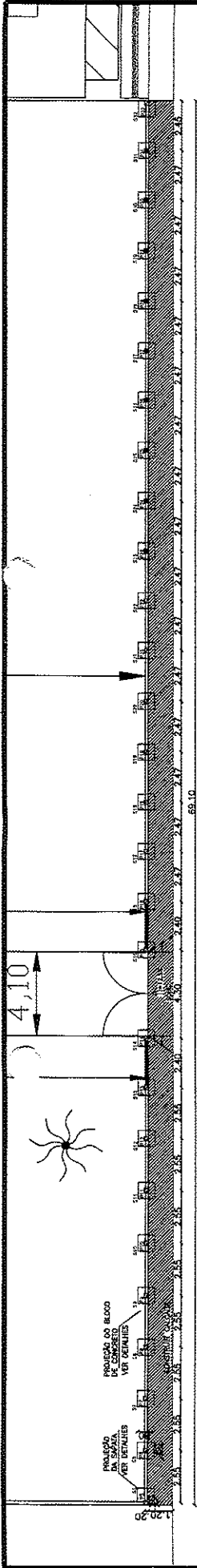
DETALHE: PLANTA BAIXA - CONSTRUÇÃO, FACHADA E DETALHES
ÁREA CONSTRUI DA: 6.016,94m²
DATA: ABRIL/2023
FOFHA: A3

ENGENHEIRO RESPONSÁVEL: KATYANNE MARQUES MENDONÇA
CREA-CE 338292

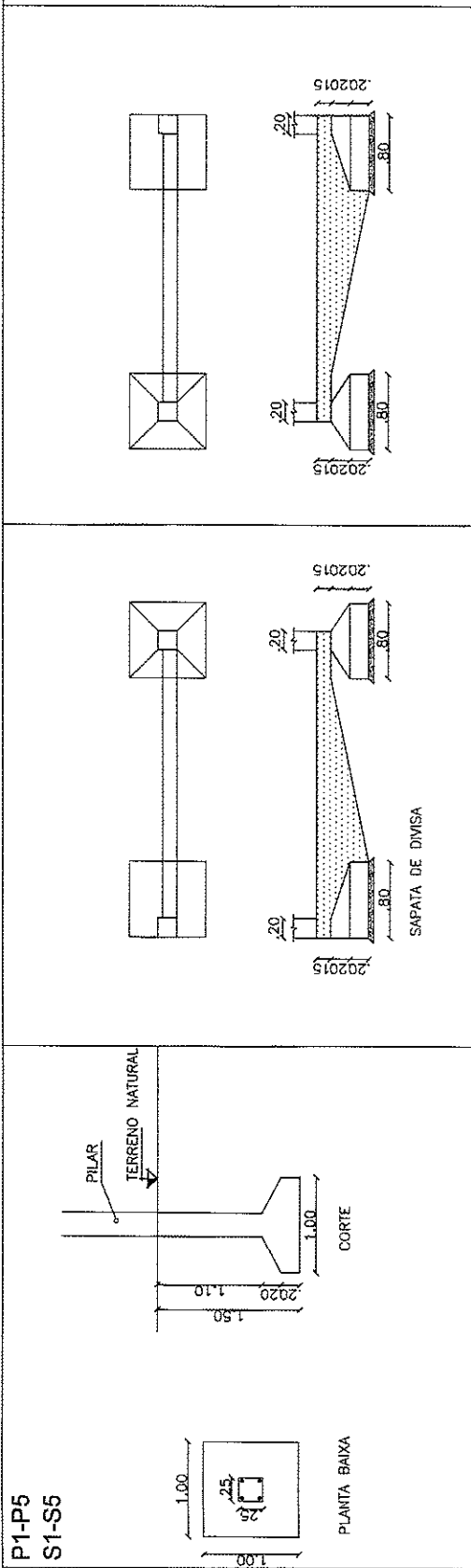
PROJETO: 03/04
ESCALA: 1/125



PLANTA BAIXA
CONSTRUIR
esc 1/125



PLANTA DE SITUAÇÃO
Escala: 1:200

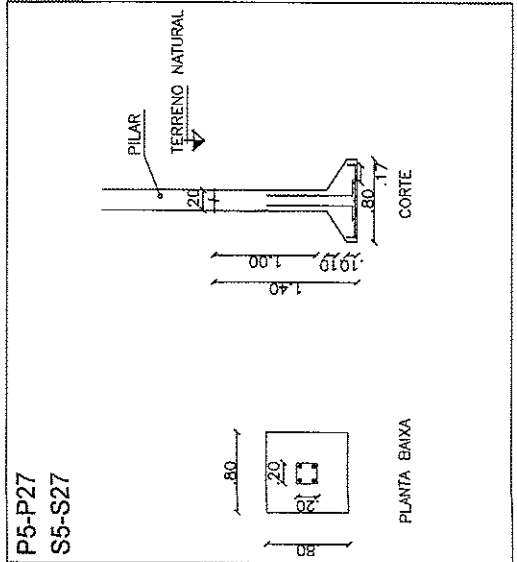


P1-P5
S1-S5

PLANTA BAIXA

CORTE

SAPATA DE DIVISA

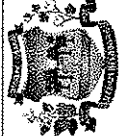
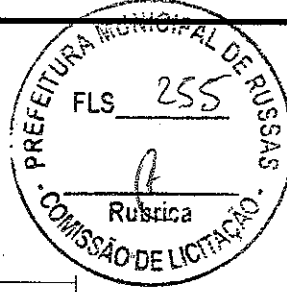


P5-P27
S5-S27

PLANTA BAIXA

CORTE

DETALHES DA SAPATA
esc 1:50



PREFEITURA MUNICIPAL DE RUSSAS
SECRETARIA DE INFRAESTRUTURA - SEINFRA

PROJETO:	MANUTENÇÃO PREDIAL DO CRAS - VÁRZEA ALEGRE
SERVIÇOS:	RECUPERAÇÃO DE ÁREAS DANIFICADAS DO CRAS COM DEMOLIÇÃO E CONSTRUÇÃO DO MURO, RETELHAMENTO DA COBERTA E SUBSTITUIÇÃO DE FORRO PVC, INST. DE JANELAS E INST. ELÉTRICA
LOCAL:	RUA FRANCISCO SCIPPIO SIMÕES, Nº163, VÁRZEA ALEGRE, RUSSAS/CE
DETALHE:	PLANTA BAIXA - CONSTRUÇÃO, FACHADA E DETALHES
ÁREA CONSTRUIDA:	8.016,94m²
ÁREA TOTAL:	650,41 m²
ENGENHEIRO RESPONSÁVEL:	KATYANNE MARQUES MENDONÇA CREACE 339252
DATA:	ABRIL/2023
PRIMEIRO:	04/04
ESCALA:	1/200
FOLHA:	A3